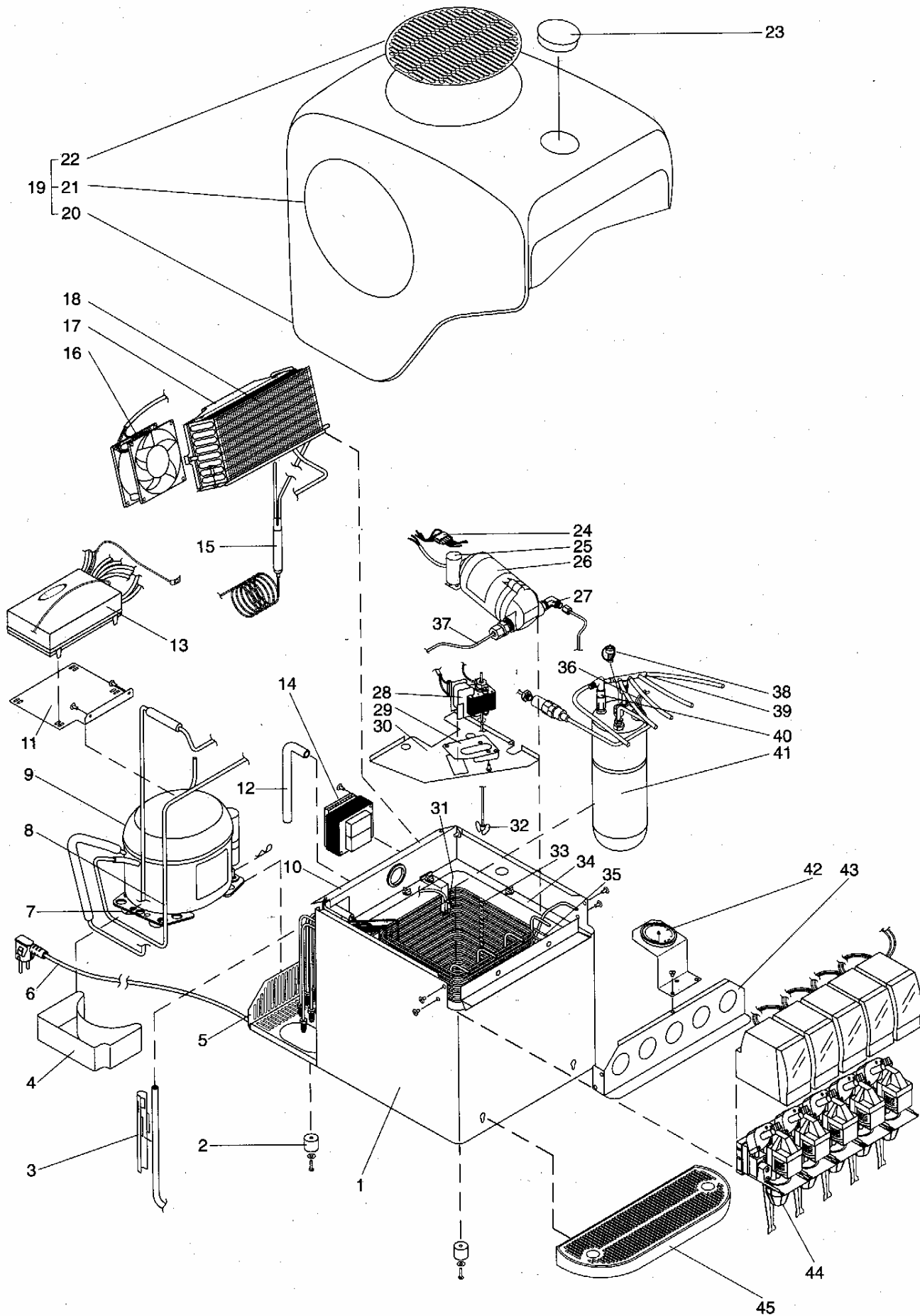




LOOP
Postmix

LOOP
Postmix





LOOP
Postmix

LOOP
Postmix

Pos.	Part-Nr.	Benennung	Description
1	22-0094-362	Mantelblech	Cover Sheet
2	14-3277-000	Gerätefuß	Adjusting Foot
3	22-0055-813	Wasserstandhalter CR	Overflow tube
4	22-0096-224	Kondensatwanne	condensate tray
5	22-0094-361	Bodenblech	Base
6	14-3793-000	Netzkabel	Power Cord
7	14-2812-000	Gummipuffer	Rubber Bumper
8	22-0094-489	Heißgasleitung	Hot Gas Tube
9	44-0000-205	Kompressor FR 7.5 G	Compressor
	44-0000-415	Startrelais	Start Relay
	44-0000-535	Anlaufkondensator	Starting Capacitor
10	22-0094-363	Zwischenwand	Separator Plate
11	22-0094-365	Halter für E-Box	Bracket Electric Box
12	22-0055-079	Überlaufwinkel CR	Overflowing Tube
13	14-1647-319	Schaltkasten CR SC	Electric Box
14	44-0000-651	Transformator	Transformer
15	14-9541-000	Trockner	Dryer
16	44-0000-050	Lüftermotor 18 WATT	Fan
17	22-0055-174	Fanadapter CR	Fan Adapter
18	22-0055-530	Verflüssiger CR5+6	Condenser
19	22-0094-366	Haube komplett	Cladding Ass.
20		Haube	Cladding
21		Aufkleber	Merchandiser
22	22-0096-119	Lüftungsgitter	Fan Grill
23	22-0096-376	Branding Manometerloch	Merchandiser Insert
24	22-0094-634	Verbindungskabel	Connection Cable Carbonator
		Karbonatorpumpe	Pump
25	14-1647-340	Entstörfilter	Interference Filter
26	22-0081-215	Karbonatorpumpe	Carbonator Pump
27	36-1003-200	W-Reduziernippel	Elbow Fitting
28	22-0092-031	Rührwerkmotor 30 W	Agitator Motor
29	22-0096-305	Halteblech für Rührwerkmotor	Agitator Motor Bracket
30	22-0094-972	Rührwerkstraverse	Agitator Support
31	14-2500-600	Eisbankfühler 3P UK 0,75 m	Ice Bank Probe
32	13-2440-145	Rührwerkflügel	Agitator Propeller
	39-3149-000	Gummischeibe	Slinger
33	22-0094-973	Kühlschlangen 5xSirup	Cooling Coils
34	22-0055-572	Wasserbad CR5 KPL	Water Bath
35	22-0094-987	Verdampfer	Evaporator
36	44-0000-802	Niveauelektrode 3-PIN	3-PIN Level Control
37	22-0096-324	Verb.-Rohr Wasseranschluß	Connection Water Inlet
38	00-0001-116	Sicherheitsventil	Safety Valve
39	22-0096-085	Sodavertheiler	Soda Distributor
40	44-0000-692	CO2 Rückflußverhinderer	CO2 Check Valve
41	44-0000-781	Karbonatorbehälter	Carbonator Bowl
42	14-9150-017	Einbaumanometer AFG	Pressure Gauge Soft drink
	22-0096-105	Halteblech für Manometer	Pressure Gauge Bracket
43	22-0094-565	Hahnplatte, 5xPOM	Mounting Plate 5xPostmix
44	14-2886-012	Hahn SF 1	Dispense valve SF1
	00-0001-075	Hahn CC1	Dispense valve CC1
	00-0002-300	Hahn UF1	Dispense valve UF1
45	22-0094-436	Tropfschale, kpl. Loop	Trip Tray Ass.

14-1880-206 - 01/01 - 1.000

IMI CORNELIUS
DEUTSCHLAND GmbH
Carl-Leverkus-Str. 15
40764 Langenfeld
Tel.: (02173) 793-0
Fax: (02173) 77438
Fax Vertrieb: (02173) 793139

IMI CORNELIUS
Österreich GmbH
Am Jungferenberg 15
2201 Gerasdorf
Tel.: (43) 2246 32533
Fax: (43) 2246 32535

IMI CORNELIUS
BENELUX N.V.
Boskapellei 122
2930 Brasschaat
Tel.: (03) 660 1020
Fax: (03) 660 1045

IMI CORNELIUS
FRANCE
35/37 avenue du Gros Chêne
95220 Herblay
Tel.: (1) 34 40 15 80
Fax: (1) 34 40 15 81

IMI CORNELIUS
HELLAS S.A.
55, Theomitoros Str.
Alimos
174 55 Athens
Tel.: (01) 98 53 800
Fax: (01) 98 53 801

IMI CORNELIUS
ITALIA SRL
Via Belvedere 26
20043 Arcore
Milano
Tel.: (039) 601 23 32
Fax: (039) 601 38 84

IMI CORNELIUS
ESPAÑA S.A.
Polígono Industrial
Riera de Fonollar
Sant Boi de Llobregat
08830 Barcelona
Tel.: (93) 640 2839
Fax: (93) 654 3379